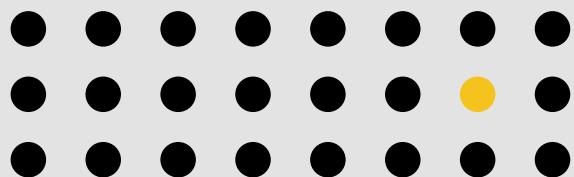




# ПРОМ КЕРАМИКА

**ВЫСОКОКАЧЕСТВЕННАЯ  
ПРОДУКЦИЯ ДЛЯ  
ПРОБИРНОГО АНАЛИЗА**



**КОМПАНИЯ «ПРОМКЕРАМИКА»  
СОЗДАНА В 2014 ГОДУ  
И ЗА ВРЕМЯ СУЩЕСТВОВАНИЯ  
ЗАВОЕВАЛА СТАТУС ОДНОГО  
ИЗ ВЕДУЩИХ ПРОИЗВОДИТЕЛЕЙ  
ТИГЛЕЙ, КАПЕЛЕЙ, ШЕРБЕРОВ.**

Наше производство имеет возможность проектировать инструмент для изготовления любых изделий, применяемых в лабораторном анализе на золотодобывающем, перерабатывающем и ювелирном предприятиях. Наши клиенты имеют возможность пользоваться качественной продукцией, которая изготавливается на основании технологической инструкции, разработанной по требованию ГОСТа.

На заводе ООО «Промкерамика» всегда ведутся разработки, экспериментальные исследования и внедрение новых материалов, предлагаются современные технологии. Сотрудничество с Институтом цветных металлов и материаловедения Сибирского федерального университета позволяет разрабатывать передовые решения для изготовления продукции.



**6 ВИДОВ ВЫПУСКАЕМОЙ ПРОДУКЦИИ И 24 ЕДИНИЦЫ ПРОДУКЦИИ**



**34 ВЫСОКОКВАЛИФИЦИРОВАННЫХ СОТРУДНИКА С МНОГОЛЕТНИМ СТАЖЕМ РАБОТЫ В ОТРАСЛИ**



**ИНВЕСТИЦИИ В ПРОИЗВОДСТВО – 50 МЛН РУБЛЕЙ**



**ИЗГОТОВЛЕНИЕ ИНДИВИДУАЛЬНОГО ИНСТРУМЕНТА**

---

**Производство сертифицировано  
ISO 9001, ISO 14001, BS OHSAS 18001**

**НОМЕНКЛАТУРА НАШИХ ИЗДЕЛИЙ ПОСТОЯННО РАСШИРЯЕТСЯ, И МЫ ГОТОВЫ РАССМАТРИВАТЬ ЛЮБЫЕ ПРЕДЛОЖЕНИЯ ПО ИЗГОТОВЛЕНИЮ, КАК ПО СТАНДАРТНЫМ РАЗМЕРАМ, ТАК И ПО ЧЕРТЕЖАМ И ЭСКИЗАМ ЗАКАЗЧИКА.**



Пробирный анализ является главным методом определения большинства благородных металлов, основными этапами которого являются тигельная или шерберная плавка, купелирование. От свойств и качества пробирной посуды в значительной степени зависит успех работы в пробирном анализе.

ООО «Промкерамика» использует только качественное, подтвержденное сертификатами сырье, а система менеджмента качества соответствует требованиям ГОСТ Р ИСО 9001-2015 (ISO 9001:2015), что обеспечивает качество на всех уровнях жизненного цикла продукции.

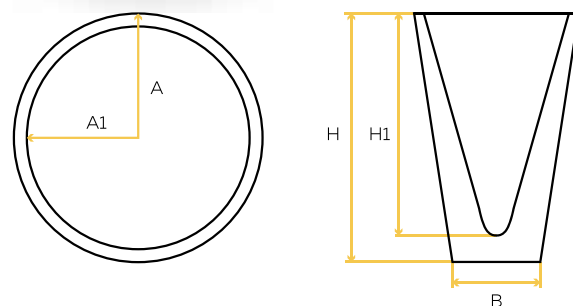
Производство оснащено современным оборудованием, укомплектовано квалифицированными кадрами, находится на охраняемой территории, способно к наращиванию объемов и быстрому переоснащению для выпуска различных изделий, в соответствии с потребностями заказчика. Мы имеем возможность проектировать инструмент для изготовления любых изделий, применяемых в лабораторном анализе на золотодобывающем, перерабатывающем и ювелирном предприятиях.

---

**НА СЕГОДНЯШНИЙ ДЕНЬ ПРОДУКЦИЯ  
ООО «ПРОМКЕРАМИКА» ПОСТАВЛЯЕТСЯ  
НА ПРЕДПРИЯТИЯ УРАЛА, СИБИРИ,  
ДАЛЬНЕГО ВОСТОКА, ЯКУТИИ  
И РЕСПУБЛИКИ КАЗАХСТАН.**

## ТИГЛИ

ООО «Промкерамика» занимается изготовлением керамических тиглей. Наши тигли позволяют делать более 20 циклов при работе на геологических пробах, а для особо агрессивной среды (смеси, состоящие из PbO и CuO) применяем особый состав шихты для тиглей, который позволяет выдержать при правильной эксплуатации до 10 циклов. Благодаря отличной подготовке и накопленному опыту специалисты ООО «Промкерамика» готовы предложить широкий выбор тиглей, а также разработать и изготовить нестандартные образцы под ваши нужды.



### Параметры изделия

Наименование	Вместимость, см <sup>3</sup>	Вес, г	Размеры, мм				
			A	A1	H	H1	B
Тигель №0	5	19	26	20	40	35	32
Тигель №1	30	165	54	40	65	50	40
Тигель №2	75	310	68	43	80	65	68
Тигель №3	200	675	92	78	112	90	68
Тигель №3а (40G)	340	470	84	75	140	124	50
Тигель №4	450	900	110	94	135	115	68
Тигель №4а (50G)	500	600	105	97	140	125	55
Тигель №5	500	1250	110	90	155	135	68
Тигель №5а (65G)	600	860	105	92	165	140	55
Тигель №6	600	1330	130	110	155	135	68
Тигель №7	750	1800	125	105	210	195	60

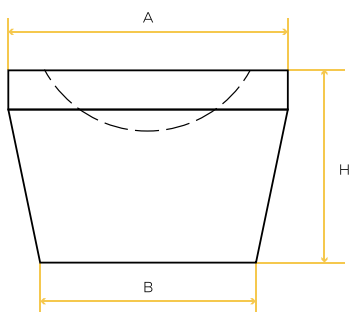


## КАПЕЛИ

ООО «Промкерамика» серийно занимается изготовлением магнетитовых блоков и капелек, согласно ГОСТу, их качество постоянно и подтверждено сертификатами. Широкий ряд типоразмеров капелек обеспечивает решение любых аналитических задач определения благородных металлов. Поглощающая емкость по окиси свинца составляет 75 % от массы капли. Использование наших капелек позволяет обеспечить высокую точность анализа, даже на бедных рудах.



**ПО ГОСТУ**



Параметры изделия

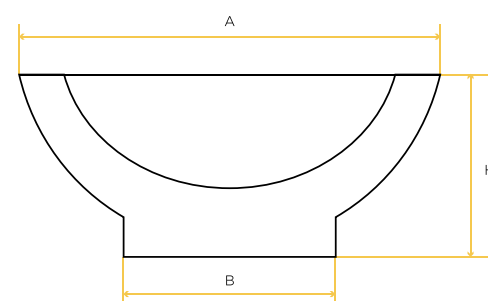
Наименование	Вместимость, см <sup>3</sup>	Вес, г	Размеры, мм		
			А	Н	В
Капель № 1	6	11	22	22	18
Капель № 2	20	30	30	28	25
Капель № 7а	40	60	39	30	30
Капель № 7х	60	80	40	37	30
Капель № 8	55	73	44	31	36
Капель № 8а	75	95	44	37	36
Капель № 8с	85	107	44	41	36
Блок 4НВ	75	100	48x48	20	48x48
Блок 12НВ	281	375	165x60	20	165x60
Блок 14НВ	275	367	179x54	20	179x54

## ШЕРБЕРЫ

ООО «Промкерамика» занимается изготовлением шерберов. Наши шерберы изготовлены из качественного сырья с содержанием  $Al_2O_3$  более 40%. Наш продукт обладает высокой стойкостью против разъедания, имеет после плавки чистую поверхность и выдерживает до 10 плавков. Мы предлагаем широкий выбор, а также готовы изготовить по вашим чертежам необходимые шерберы.

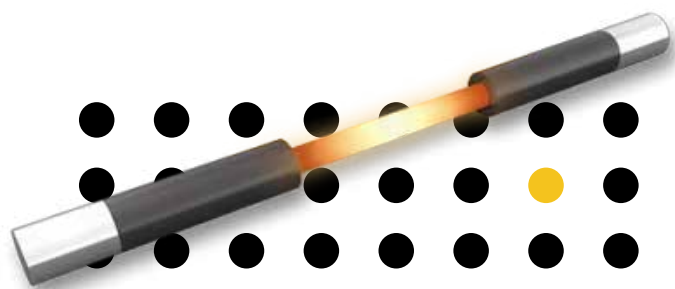


ПО ГОСТУ



### Параметры изделия

Наименование	Вес, г	Размеры, мм		
		A	H	B
Шербер №1	100	63	27	38
Шербер №2	110	65	32	40
Шербер №3	140	80	35	58



**ПО ГОСТУ**

## НАГРЕВАТЕЛИ

ООО «Промкерамика» занимается изготовлением карбидкремниевых электронагревателей. Наши нагреватели имеют низкую пористость и высокую плотность. Срок службы составляет не менее 10 000 часов, при соблюдении условий эксплуатации. На данный момент готовы изготовить и поставить нагреватели следующих типов: КЭН А ПС, КЭН Б, КЭН В ПС, или по чертежам заказчика.

Карбидкремниевые нагреватели (КЭН) широко применяются в высокотемпературных электропечах сопротивления. По сравнению с нагревателями из сплавов сопротивления (нихром и фехраль) обладают рядом преимуществ: высокая температура применения (температура в камере печи до 1400 °С в воздушной и нейтральной атмосфере, до 1200 °С – в восстановительной атмосфере), высокое удельное электрическое сопротивление, простота замены вышедших из строя нагревательных элементов без длительной остановки печи.

### Параметры изделия

Наименование	КЭН А ПС	КЭН Б	КЭН В ПС
Массовая доля SiC, не менее, %	97	97	97
Напряжение, В	151-44	162-31	162-31
Сила тока, А	151-22	203-18	203-22
Сопротивление, Ом	0,5-7,2	0,28-5,7	0,25-3,5



## КЕРАМИЧЕСКИЕ ПОДДОНЫ

ООО «Промкерамика» занимается изготовлением керамических поддонов. Наши поддоны, изготовленные из качественного сырья, — идеальный выбор при использовании на сплавах золото- и серебро-содержащей руды. Мы готовы изготовить по вашим чертежам необходимый керамический поддон.



ПО ГОСТУ



НА ЗАКАЗ /BY ORDER

## МУФЕЛИ

ООО «Промкерамика» занимается изготовлением муфелей для печей. Наши муфели помогают осуществить равномерный тепловой прогрев камеры, обладают высокой теплопроводностью, вполне реально получать температуры порядка 1100 °С и выше. Мы готовы изготовить любой керамический муфель для вашего производства.



ПО ГОСТУ



НА ЗАКАЗ

---

**ООО «ПРОМКЕРАМИКА» ЗАНИМАЕТСЯ ОКАЗАНИЕМ УСЛУГ ПО ОГНЕЗАЩИТЕ. НАШИ СПЕЦИАЛИСТЫ ЗАНИМАЮТСЯ ФУТЕРОВКОЙ: ВЕРТИКАЛЬНЫХ И ГОРИЗОНТАЛЬНЫХ ГАЗОХОДОВ (ДЫМОХОДЫ), ТОПЛИВНЫХ ПОВОРОТНЫХ ПЕЧЕЙ, РУДОТЕРМИЧЕСКИХ ПЕЧЕЙ РКЗ, ДУГОВЫХ ПЕЧЕЙ ПОСТОЯННОГО ТОКА, ЭЛЕКТРОДУГОВЫХ ПЕЧЕЙ ПОВОРОТНОГО ТИПА, ЛАБОРАТОРНЫХ ПЕЧЕЙ. ПРИМЕНЯЕМЫЕ ОГНЕУПОРНЫЕ МАТЕРИАЛЫ: КИРПИЧ - ХП, ППЛУ, ШБ, ША, ШЛ, АСБЕСТОВЫЙ КАРТОН, ОГНЕУПОРНОЕ ОДЕЯЛО FIBERFRAX И DURABLANKET.**



# ЛАБОРАТОРНЫЙ ИНСТРУМЕНТ /LABORATORY TOOLS

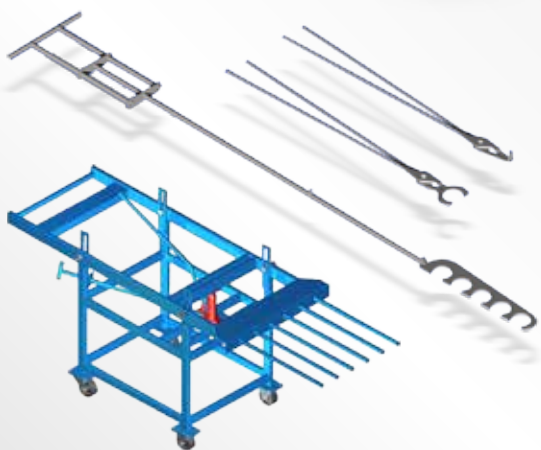


ПО ГОСТУ



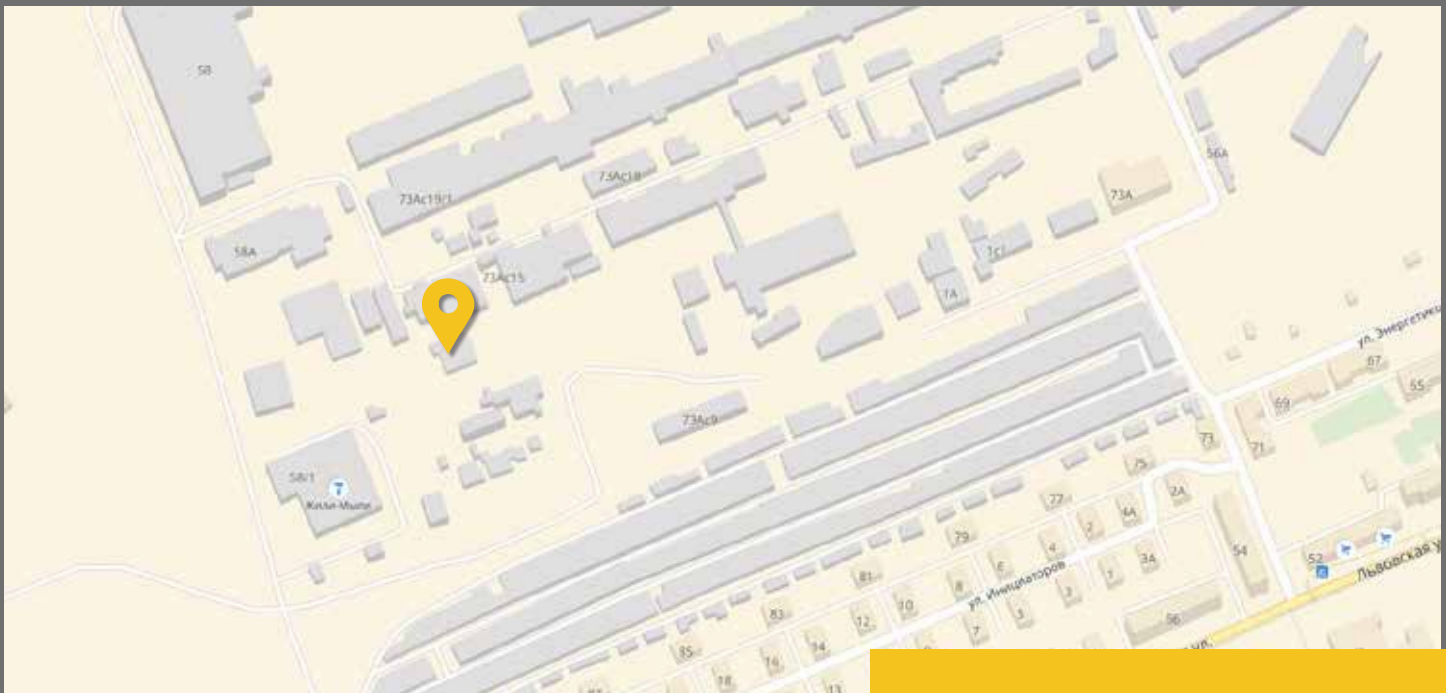
Компания «Промкерамика» специализируется на изготовлении инструмента для лабораторий как по эскизам заказчиков, так и готова предоставить прогрессивный способ мультиразливки на 25 и 50 тиглей, сокращающий затраты труда и повышающий его безопасность.

ООО «Промкерамика» занимается изготовлением инструмента для удобства работы при купелировании. У нас имеются стандартные образцы, которые вы сможете заказать, либо мы спроектируем под ваши нужды любой другой инструмент.

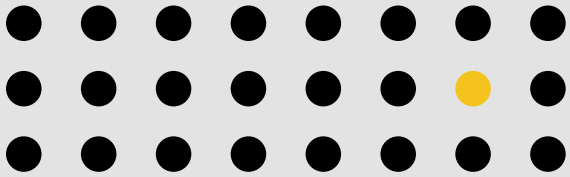


## НАШИ ПАРТНЕРЫ





## КОНТАКТЫ



660130, г. Красноярск,  
ул. Энергетиков, 73а, стр. 16  
тел.: +7 (391) 218-18-36  
e-mail: [mail@promceramica.com](mailto:mail@promceramica.com)  
[promceramica.com](http://promceramica.com)

